

甘肃建投 4#综合楼项目
栏杆、扶手、钢爬梯专业分包工程



招
标
文
件

招标项目编号：甘肃建投 4#综合楼项目

招 标 人：甘肃建投建设有限公司九公司

招标时间：2023 年 3 月 14 日

第一部分 招标公告（招标邀请函）

招标公告

一、招标条件

本建设项目甘肃建投 4#综合楼项目（项目名称）已由七发改备【2021】9号（项目审批、核准或备案机关名称）以地字第（批文名称及编号）批准建设，建设资金来源已落实，建设单位（项目业主）为甘肃建总置业发展有限公司，招标人为甘肃建投建设有限公司九公司。本次招标项目已具备法定招标条件，现进行公开招标，特邀请有意向的投标人参加投标。

二、项目概况

招标人：甘肃建投建设有限公司九公司

项目名称：甘肃建投 4#综合楼项目

项目地点：兰州市七里河区西津东路 573 号

项目规模：36708 m²

三、投标人资格要求及审查方式

本次招标要求投标人为在中华人民共和国境内合法注册的独立法人，具备有效的营业执照、企业资质等，并在人员、设备、资金等方面具备相应的施工能力。本分包工程资格审查的方式采用资格预审的方式，投标人未在“信用中国”网站（www.creditchina.gov.cn）中被列入失信被执行人名单，投标人未在国家企业信用信息公示系统（www.gsxt.gov.cn）中被列入严重违法失信企业名单，投标人及其法定代表人、拟委派的项目经理（或项目负责人）

在近 3 年不曾有行贿犯罪记录。

四、招标文件获取时间及地点

获取时间：2024 年 3 月 14 日至 2024 年 3 月 16 日（上午 8:30-12:00，下午 14:30-18:00，含法定公休日、法定节假日）

获取地点：甘肃建投建设有限公司九公司

注：投标人可通过招标方指定联系人获取招标文件电子版。

五、投标文件递交

递交截止时间：2024 年 3 月 21 日 09:00（北京时间）

递交地点：甘肃建投建设有限公司九公司会议室

地 址：兰州市七里河区中天健广场 11 号楼 8 楼

联系人：常怡功

电 话：15393152951

注：

1. 逾期送达的、未送达指定地点的或者不按照招标文件要求密封的投标文件，招标人将予以拒收。

六、开标

开标时间：2024 年 3 月 21 日（具体日期于开标前两天通知）

开标地点：甘肃建投建设有限公司九公司

地 址：兰州市七里河区中天健广场 11 号楼 8 楼

七、公告发布媒介

本次公告在甘肃建投建设有限公司官网
<http://www.gsjtjs.com/>发布。

八、联系方式

招标人：甘肃建投建设有限公司九公司

地 址：兰州市七里河区中天健广场 11 号楼 8 楼

邮 编：730050

联系人：常怡功

电 话：15393152951

电子邮箱：522580877@qq.com

招标邀请函

我甘肃建投 4#综合楼项目栏杆、扶手、钢爬梯专业分包工程采取邀请招标方式。欢迎贵公司于 2024 年 3 月 14 日领取标书并参加投标。

1. 标书领取时间：2024 年 3 月 14 日 09:00（北京时间）。

2. 投标文件递交、截止时间：2024 年 3 月 21 日（北京时间）为标书递交截止时间，逾期收到或不符合规定的投标文件恕不接受。

3. 投标文件递交地址兰州市七里河区中天健广场 11 号楼 8 楼。

4. 开标评标时间、地点：2024 年 3 月 21 日上午 9:00（北京时间）在兰州市七里河区中天健广场 11 号楼 8 楼九公司会议室（地址）。

5. 现场踏勘由投标人自行安排。

6. 以上如有变更，我公司会及时电话通知，请投标人关注。

招标人：甘肃建投建设有限公司九公司甘肃建投 4#综合楼项目。

联系人：常怡功

电 话：15393152951

第二部分 投标人须知

1. 工程概况

1.1 工程名称：甘肃建投4#综合楼项目

1.2 工程建设地点：兰州市七里河区建工中街东侧

1.3 结构形式：框架剪力墙结构，建筑面积36708m²，地上32层

1.4 招标单位：甘肃建投建设有限公司九公司

2. 招标范围及要求

2.1 招标范围

标的物名称	施工部位	单位	暂定数量	备注
铝合金管栏杆	车库楼梯间	m	71.21	栏杆高度 900mm，水平段 1100mm，竖杆间距 110mm
栏杆扶手	主楼楼梯间	m	318.4	A50 钢管
铁艺栏杆	空调板	m	54	方管、H=200
不锈钢栏杆	飘窗	m	1683.3	A50、H=400，间距 ≥ 110
小屋面钢楼梯	/	t	2	高度 1.8m，水平投影面积 4.8m ² （带平台）
钢爬梯	屋面、消防水池	个	2	参照 15J401 钢梯 WT1 型 踏棍采用直径为 20mm 的圆钢，梯梁梁采用 60mm*10mm 扁钢

2.2 合格投标人

2.2.1 投标人必须具有法人资格，且具备本工程所需的资质等级。

2.2.2 如果投标人代表不是法定代表人，需持有《法定代表人授权证书》（统一格式）。

2.3 工程进度要求

工程完成时间应服从总包方的进度要求，配合各段流水施工，不影响该部位下道工序的施工，满足总包单位的施工

进度要求。

2.4 投标报价及工程结算

2.4.1 本项目采用综合单价报价形式，报价中包括一切可能发生的费用，注：以上综合包干单价包含：材料费、运输费、材料检测费、人工费、机械费、成品保护费、符合规范规定的各种检测及现场实体抽检、保护费、税金、管理费、市场风险等在完成本工程过程中所牵扯的所有费用，中标后投标人不得以任何理由要求增加费用。

2.4.2 投标人应充分考虑施工期间各类建材市场风险和国家政策性调整风险系数，并计入总报价，今后不作调整。因设计和招标人原因变更的工程量及招标人其它规定，可另外调整。

2.4.2 项目竣工验收合格后，结算时工程量计算按实际长度以米计算。楼梯栏杆及护窗栏杆的扶手含在栏杆单价中，不单独计量。

2.5 工程款支付方式

承包方于每月15日前向分包方上报已完工程量报告，分包方根据审定后的工程量进行结算挂账。承包方依据建设单位当月实际资金支付比例同比例支付分包方款项。付至合同价款的70%后停止付款；竣工验收合格后半年内支付至已完工程量相应价款的97%，剩余3%质保金待承包方工程决算审核及建设单位付款后一次性退还，质量保修金不加息。

2.6 工程质量标准及要求

栏杆所有材料均符合国家相关规范规定，证明文件齐全，扶手栏杆安装高度及尺寸满足图纸及相关规范要求，焊缝饱满、平滑，扶手牢固，面漆颜色均匀，无划痕，无返锈。

2.7 工程技术要求

执行规范、标准：《钢结构工程施工质量验收标准》GB

50205-2020、《建筑钢结构焊接技术规程》JGJ81-2002、《建筑工程施工质量验收统一标准》GB50300-2013、《建筑装饰装修工程质量验收规范》GB50210-2018、《不锈钢和耐热钢牌号及化学成分》GB/T20878-2007、《结构用不锈钢无缝钢管》GB/T 14975-2012、《不锈钢小直径无缝钢管》GB/T 3090-2020、钢梯《15J401-D4》、楼梯栏杆防滑块《15J403-1-E15-1》。

2.8样品要求及描述

(1) 中标方应对施工准确性负责，中标方在构件制作前应对设计施工图进行核对，并应对已建结构进行复测，确定结构安装所产生的误差值，按实测结果调整，经总承包商、监理、发标人和设计单位同意后，方可加工组装。

(2) 所有的材料加工制作必须符合相应国家、部颁和北京市有关规范、规程、标准的要求。材料检验和验收。

(3) 材料出厂前供货单位应进行质量自检，在出厂时应有检验质量证书、安装图及其说明等资料。

(4) 出厂检验及预验收的项目应根据本技术要求进行。每次检验的数量不少于2%。

(5) 如果发标人和总承包商、监理单位认为有必要通过进一步检验，中标人应负责提供一切设施和人员便利的权利。

(6) 发标人有权在材料发运前的任何适当时间到加工厂所在地检查和监督。对合同规定的材料进行性能试验。

(7) 中标单位须在项目实体墙上制作安装样品并通过建设单位、监理单位验收后方可大面积制作。

(8) 样品费用由投标人承担人，此项费用视为已经包括在合同报价之中。

(9) 投标人自行承担回标样品费用，发标人不予补偿。

(10) 所有招标范围内的材料均须送样：在为单个项目供货前均应先送样板至项目封存，日后所有货品验收均按已审定样品的外观与质量作为标准。

2.9 安装施工要求：

(1) 一般要求：

● 本工程的施工安装应不低于国家有关规范标准，在验收时，必须出具权威部门的有效证明。

● 中标方应绝对依照批准的制作图及技术规范、质量验收规范进行施工，符合设计对材料、表面处理、形状、大小、厚度及接口位置等要求；并且对选用的同类型材料，应使色泽、纹理及线条统一和谐。

● 中标方应编制施工组织设计供发标人和总承包商、监理单位审核的批准，并由总承包商提供现场安装场地。

(2) 安装施工的其他要求：

● 未述及处也必须达到相应的国家、北京、行业的规范和标准的要求。

● 相关检验检测：一切材料、工程设备和工艺均应：符合合同约定和政策法规要求：按照合同的要求进行检验。另外，所有在合同中明确指明或约定必须进行检验的任何材料和工程设备在经过检验并获得发标人、监理工程师批准以前，不得用于任何永久工程

● 中标人为达到本款的约定应当直接委托具备相应检测资质检测中心进行任何有关的检查、检测、检验和试验工作，任何经该中心得出的检查、检测、检验和试验的结果方为有效的结果。

● 发标人、总承包人、监理工程师及其任何授权人员应能够在任何时候进入现场及正在为工程制造、装配、准备材料或工程设备的所有车间和场所进行任何他们认为必要的

检查，中标人应为任何材料或工程设备的检查、检测和检验提供必要的协助。

(3) 测试要求

中标方应在施工组织设计中编制试验计划、包含试验内容、试验时间、试验地点，并应在工程实施过程中严格按合同要求的进度进行规范规定的相关试验。

(4) 不合格处理

如果检查、检测、检验或试验的结果表明，任何工程设备、材料、设计或工艺有缺陷或不符合合同的约定，发包人、承包人、监理工程师可拒收此类工程设备、材料、设计或工艺并应立即通知分包人。分包人应立即修复上述缺陷并保证其符合合同给定。

(5) 所有检测费用以及协助发包人、监理、承包人检查的费用均由分包人承担，此项费用视为已经包括在合同报价中。

3. 投标文件

3.1 投标文件的组成

(1) 投标函；

(2) 法定代表人身份证明或授权委托书；

(3) 投标报价一览表；

(4) 企业资质；包括A. 营业执照（复印件加盖公章）、B. 增值税一般纳税人资格登记表（复印件加盖公章）、C. 开户许可证（复印件加盖公章）、D. 建筑企业资质证书（复印件加盖公章）、E. 安全生产许可证（复印件加盖公章）； F. 人员职业资格证书（（复印件加盖公章）；

(5) 近三年工程业绩及类似工程经验；

(6) 投标人承诺书；

(7) 施工方案、施工工艺说明、施工进度计划；

(8) 投标人认为需要增加的其他相关材料；

(9) 投标文件需每页加盖公章。

3.2 投标报价

3.2.1 本次招标以实际工程量进行结算。

3.2.2 投标费用中包含税金。

3.2.3 我方仅提供现场临水临电及安全防护措施，文明施工等工作均由中标单位负责，且包含完成本分包工程所需外部协调等费用。

3.2.4 未按照政府相关主管部门及项目部要求施工造成的罚款由中标单位自行承担。

3.2.5 本次招标采用 邀请招标 的方式进行。

3.2.6 投标文件需由投标人盖章并由法定代表人或法定代表人授权代表签署，投标人应写全称。投标文件必须为原件，复印件或公章为复印的投标文件视为废标。

3.2.7 投标文件合订为一本，分正本一份，在封面标明“正本”字样。投标文件需密封并加盖密封章，投标人在密封后于包装上注明招标人名称、投标人名称、工程名称及投标时间。

4. 投标文件的递交

4.1 投标截止时间

投标文件必须在规定的投标截止时间派人送达指定的投标地点；

4.2 投标文件的修改和撤回

投标人在投标以后如必须修改或撤回投标文件，必须在投标截止时间以前将书面的投标修改文件或撤标通知送达招标人。

5. 开标和评标

5.1 开标

招标人按招标文件规定的时间、地点统一开标。

5.2 评标原则

小组按照招标文件的要求和条件进行评标，同时考虑以下因素：

- (1) 投标价格的竞争性；
- (2) 产品性能和可靠性；
- (3) 经营信誉、合同付款条件及合同执行能力。

5.3 中标条件

- (1) 投标文件必须符合招标文件要求；
- (2) 投标人有很好的执行合同的能力；
- (3) 采用合理低价中标的原则；
- (4) 投标人能够提供质量、技术、商务、经济占综合优势的产品及服务，招标人将把中标通知书授予综合性价比最优的投标者，招标人对未中标人的未中标原因不作解释。

5.4 中标规定

5.4.1 中标人应按中标通知书规定时间、地点与发包单位签订专业分包合同。

5.4.2 招标文件、中标人的投标文件、及评标过程中有关澄清文件及经双方签字的询标记要和中标通知书均作为合同附件。

5.4.3 中标人接到中标通知书后，在规定时间内借故否认已经承诺的条件面拒签合同者，以投标违约处理，并赔偿招标方由此造成的所有经济损失。

甘肃建投建设有限公司九公司

2024年3月14日

第三部分 投标文件

投标函

致：甘肃建投建设有限公司_____公司

根据贵方为_____项目_____工程的投标邀请，签字代表_____（全名、职务）经正式授权并代表投标人。

据此函，签字代表宣布同意如下：

1. 我们将按招标文件的规定履行合同责任和义务。
2. 我们已详细审查全部招标文件，包括修改意见(如有附则)以及全部参考资料和有关附件。我们完全理解并同意放弃对这方面有不明及误解而要求招标人解释和承担责任的权力。
3. 在投标人须知规定的投标有效期内遵循本投标书，并在投标人须知规定的投标有效期期满之前具有约束力。
4. 如在规定的投标有效期内投标人撤回投标，我方将自行承担在投标过程中发生的一切费用。
5. 同意提供招标人要求与本投标有关的任何证据或资料。

投标人(盖章)：_____

法定代表人或其委托代理人（签字）：_____

日期：_____年_____月_____日

法人身份证明

投标方名称： _____

地址： _____

经营期限： _____

法人姓名： _____ 性别： ____ 年龄： ____

身份证号码： _____ 系 _____ (投标单位名称) 的法定
代表人特此证明。

投标方： _____ (盖单位章)

_____ 年 _____ 月 _____ 日

法人身份证复印件：

法定代表人授权委托书

本人_____ (姓名) 系_____ (投标方单位名称) 的法定代表人，现委托_____ (姓名) 为我方代理人。代理人根据授权，以我方名义参与_____ (分包项目名称) 的投标、合同签署工作，全面负责合同履行过程，其法律后果由我方承担。

代理人无转委托权。

投标方：_____ (盖单位章)

法定代表人：_____ (签字)

委托代理人：_____ (签字)

身份证号码：_____

委托代理人身份证复印件：

投标报价一览表（专业分包）

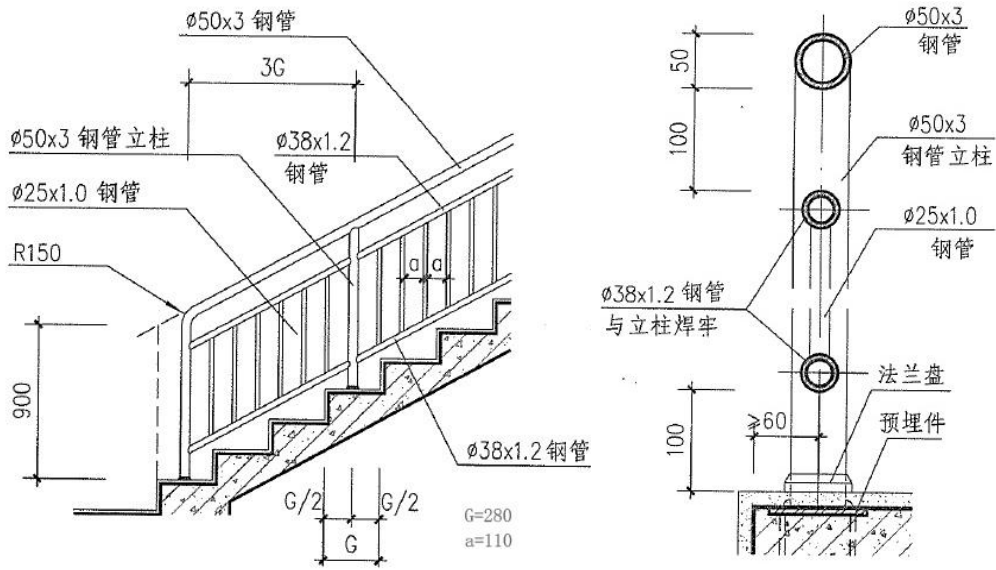
项目名称：

单位：元

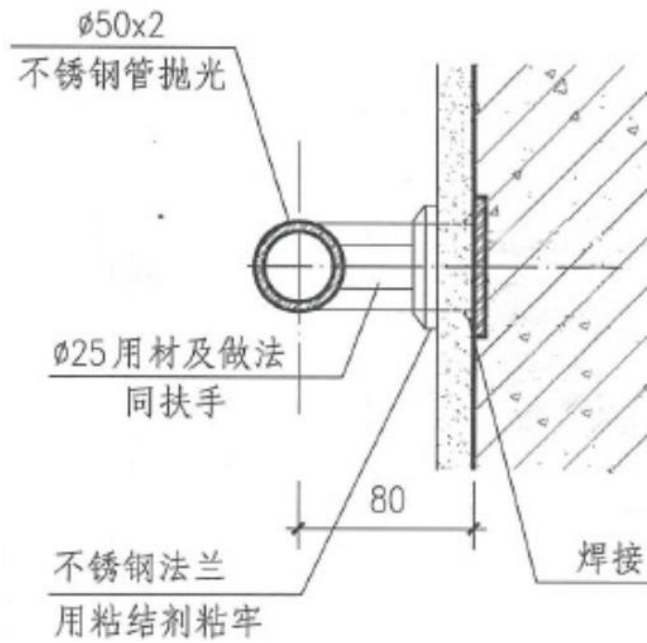
税率：

标的物名称	施工部位	单位	数量(m)	不含税单价	不含税合计	含税单价	含税合计	备注
铝合金管栏杆	车库楼梯间	m	71.21					栏杆高度 900mm, 水平段 1100mm, 竖杆间距 110mm
栏杆扶手	主楼楼梯间	m	318.4					A50 钢管
铁艺栏杆	空调板	m	54					方管、H=200
不锈钢栏杆	飘窗	m	1683.3					A50、H=400, 间距>110
小屋面钢楼梯	/	t	2					高度 1.8m, 水平投影面积 4.8m ² (带平台)
钢爬梯	屋面、消防水池	个	2					参照 15J401 钢梯 WT1 型 踏棍采用直径为 20mm 的圆钢, 梯梁梁采用 60mm*10mm 扁钢

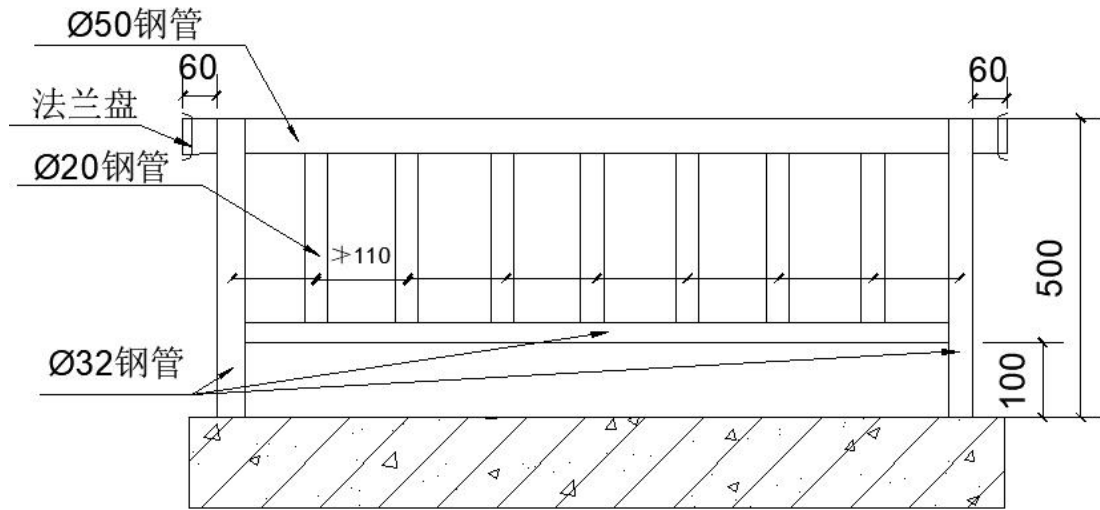
注：以上综合包干单价包含：材料费、运输费、材料检测费、人工费、机械费、成品保护费、符合规范规定的各种检测及现场实体抽检、保护费、税金、管理费、市场风险等在完成本工程过程中所牵扯的所有费用，中标后投标人不得以任何理由要求增加费用。



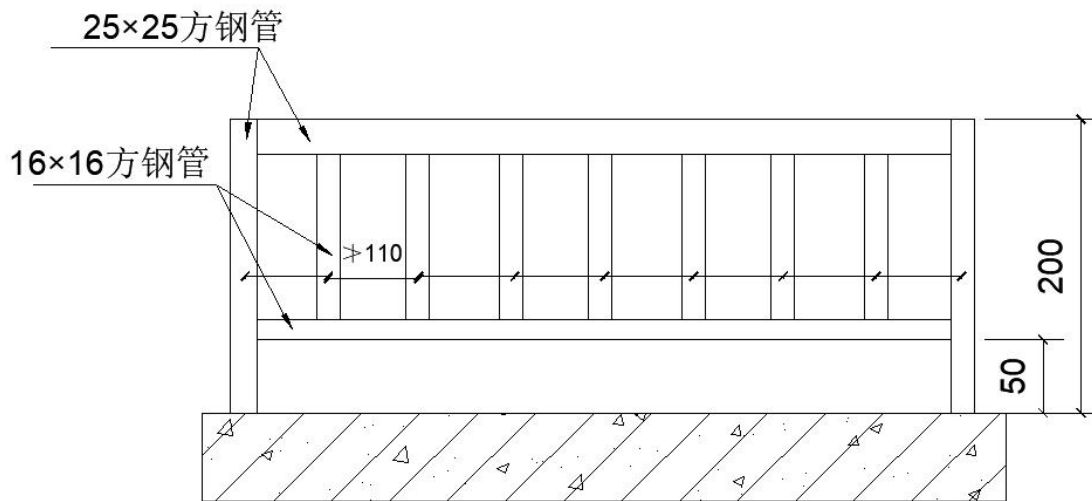
车库楼梯样式



主楼栏杆扶手样式



飘窗板不锈钢栏杆样式



空调板铁艺栏杆样式

